

## návod k inštalácii a obsluhu

Vážení užívateľia!

Gratulujeme Vám k zakúpeniu najdostupnejší IR sauny na trhu a na to, že ste aj vybrali novú cestu k Vášmu lepšiemu zdraviu. Tisíce spokojných majiteľov denne užíva saunu na spaľovanie kalórií, redukovanie obsahu toxínov v tele, zmiernenie bolesti a na čistenie pokožky. Teraz teda môžete využívať aj vy výhody sálavého IR žiari v pohodlí svojho domova každý deň.

### Najdôležitejšie výhody

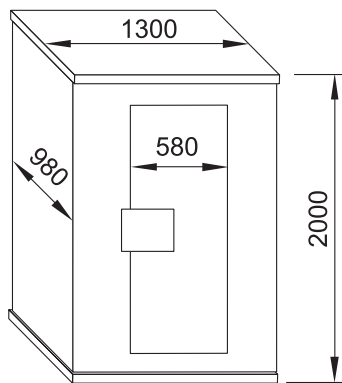
- vysoká kvalita spracovania
- automatický termostat pre udržovanie konštantnej teploty
- digitálny senzor a teplomer
- IR vykurovacie panely

### Popis výrobku

- „SOFT“ dotykový displej
- 5× doskový žiarič
- rádio s možnosťou pripojenia CD/MP3
- reproduktor
- ventilátor
- vonkajšie a vnútorné osvetlenie
- bezpečnostný vypínač ON / OFF
- drevená lavica a držadlo
- dvere z dymového skla
- okrasné rohové lišty a lišty dverí

### Dôležité upozornenia

1. Ihneď po prevzatí výrobku skontrolujte, či počas transportu nedošlo k poškodeniu obsahu a či je výrobok kompletný.
2. Ak zistíte nedostatky obsiahnuté v bode 1, ihneď kontaktujte, najlepšie listom, predajcu! Na neskoršie reklamácie nebude braný ohľad!!!
3. Pri presunoch súčastí boxu buďte opatrní najmä na bezpečnostné sklo, ktoré neznesie žiadne tvrdé údery, predovšetkým v rohoch.
4. Infra sauny ARTTEC sú určené len k bežnému, súkromnému použitiu, nie na komerčné nasadenie napríklad v kúpeľných prevádzkach.

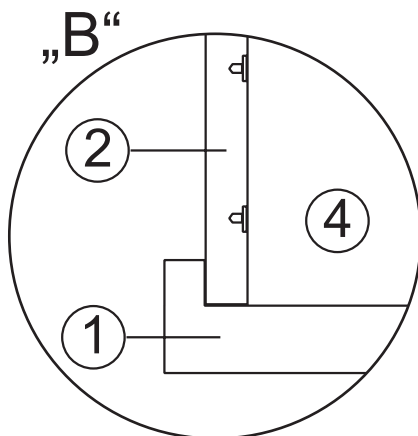
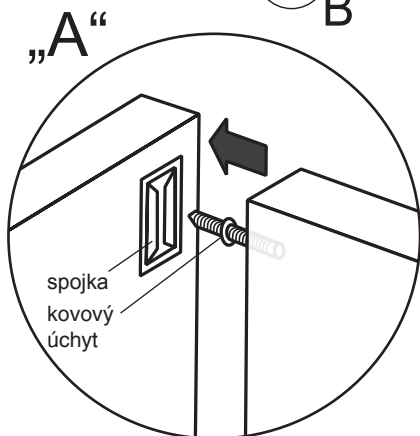
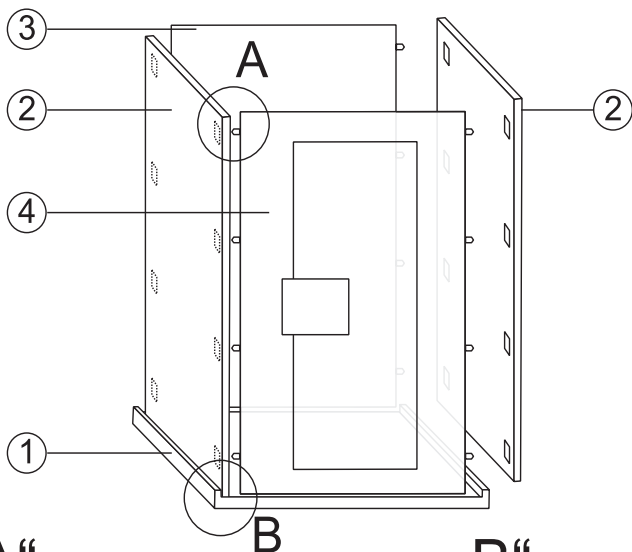


### Požiadavky na inštaláciu:

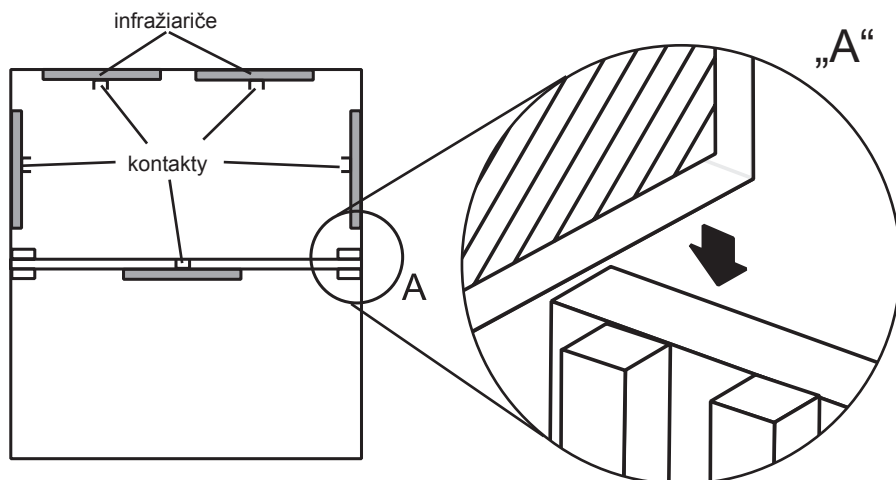
- spoločne so saunou nepripájajte do zásuvky žiadne ďalšie spotrebiče
- saunu inštalujte len na úplne rovnú podlahu.
- povrch sauny by nemal byť nikdy vlhký. Ak je podlaha vlhká, oddel'te od nej saunu vhodným spôsobom (napr. roštom)
- v blízkosti sauny neskladujte ľahko zápalné objekty a chemikálie
- inštalujte len v interiéri
- sauna musia zostať voľne vyberateľná - nikdy ju nezabudovávajú (hrozí strata záruky)
- uvedený návod je univerzálny a môže sa podľa jednotlivých typov odlišovať

### Postup inštalácie

1. Na podlahu (1) postavte bočné steny (2). Zadnú stenu (3) a dvere (4) pripevnite do bočných sten pomocou kovových úchytov a spojok (úchytku do spojky narazte).

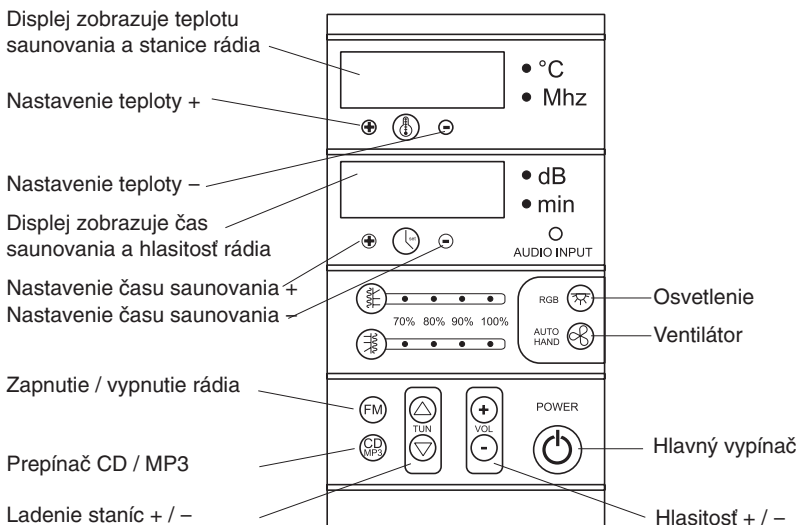


- Na zadné a bočné steny pripevnite infražiarice (pomocou klinčekov natlučte). Prepojte s kontakty a umiestnite drevené lavice



- Potom osadíte strop a na sklenené vchodové dvere pripevnite madlo. Na rohy pripevnite okrasné lišty, použijete skrutky s okrasnou krytkou.
- Na záver je potrebné zapojiť saunu podľa el. schémy. Túto prácu zverte zásadne kvalifikovanej firme, ktorá má príslušné oprávnenia.

## Ovládací panel 2SH



# Záručný list - SK

Vážení zákazníci, práve ste si zakúpili značkový výrobok so zárukou.  
Plnú záruku v prípade montáže autorizovanou firmou  
nesie firma ARTTEC s.r.o.

Vyplní predajca:

Typ výrobku:		Faktúra/predajka č.:	
Dátum výroby:		Výrobné číslo:	
Dátum predaja:			
Predajca (názov, telefón):	pečiatka + podpis		

Výrobca poskytuje na výrobok záruku podľa zákonom stanovených podmienok. Záruka je platná iba v prípade riadne vyplneného listu a pri doložení dokladu o kúpi výrobku. Záruka trvá 2 roky odo dňa predaja. Záruka zaniká, pokiaľ nebola uplatnená v záručnej dobe.

Vyplní autorizovaná firma:

Majiteľ (meno, adresa):	
Revízná zpráva č.:	
Autorizovaná firma:	
	dňa : pečiatka + podpis
Previedla osadenie a oživenie zariadenia a oboznámila majiteľa so spôsobom užívania výrobku	

## V prípade reklamácie kontaktujte ihneď reklamačné oddelenie firmy ARTTEC, a to v pracovných dňoch od 7 do 15:30 h!

Doporučujeme osadiť a oživiť zariadenie autorizovanou firmou s platným poverením, vydaným spoločnosťou ARTTEC s.r.o. Tetčice. Prevádzka sa do priestoru so stavebnou pripravenosťou špecifikovanou v dokumentácii priloženej k zariadeniu na základe vyzvania majiteľom zariadenia.

**Upozornenie: Súčasťou predajnej maloobchodnej ceny nie je čiastka za osadenie a oživenie zariadenia!**

### Záručné podmienky pre zariadenia ARTTEC s.r.o.

Záruka v zmysle Občianskeho zákonníka sa vzťahuje na možný výskyt skrytých väd. Záruku nie je možné uplatniť v prípade neodbornej montáže či nedodržaní platných noriem ČSN.

Doporučujeme osadiť a oživiť hydromasážne zariadenie autorizovanou firmou s platným poverením, vydaným spoločnosťou ARTTEC s.r.o. Pri každom jednaní so servisným strediskom je nutné predložiť záručný list, doklad o zakúpení a revíznú správu. Záruku je možné uplatniť v záručnej dobe v predajni, kde ste si zariadenie zakúpili. Záruka sa uplatňuje predložením tohto záručného listu.

### Záruku nie je možné uplatniť najmä:

- v prípade neodbornej montáže prevedené osobou alebo firmou, ktorá nebola preškolená firmou ARTTEC či pri nedodržaní platných noriem ČSN
- na poškodenie spôsobené užívateľom nesprávnym užívaním, manipuláciou, neprimeraným násilím, dopravou alebo treťou osobou
- na vady spôsobené poruchami v elektrickej sieti alebo v bytovej inštalácii, nevhodnými prevádzkovými podmienkami, alebo ak bol u výrobku prevedený neodborný zásah majiteľom alebo inou osobou
- ak pred uvedením zariadenia do prevádzky nebola vyhotovená revízná správa elektrorozvodu a prívodu k zariadeniu podľa ČSN 331500 v návaznosti na ČSN 332000-6-061
- ak je zariadenie napevno spojené so stavbou a nie je možné ho vybrať bez deštruktívnych činností. (Zariadenie musí ostať voľne vyberateľné.)
- pokiaľ bude na výrobku použitý akýkoľvek iný diel, než ktorý je dodávaný dodávateľom

Vyplnený záručný list prevzal dňa:

ARTTEC s.r.o.

Rosická 358, CZ - 664 17 Tetčice

www.arttec.cz, info@arttec.cz

Podpis, meno:

Sídlo firmy: tel.: +420 546 422 114, fax: +420 546 410 494

Reklamačné oddelenie: tel.: +420 546 434 586,

fax:+420 546 212 004, mob: +420 731 542 965, reklamace@arttec.cz

## SERVISNÁ STREDISKÁ:

### ČESKÁ REPUBLIKA

#### **MK koupelny - interiéry spol. s r.o.**

Ing. Milan Krčmář  
Panenská 619, 347 01 Tachov  
Tel/fax: +420 373 721 313  
Mob.: +420 605 233 983  
www.mkkoupelny.cz  
koupelna.revos@seznam.cz

#### **ASC ZDENY SERVIS s.r.o.**

centrála:  
DS 18 areál Chemopetrolu  
435 70 Záluží u Litvínova  
Mobil: + 420 773 999 750  
Mobil: + 420 608 028 114  
Tel/fax: +420 476 162 900  
e-mail: servis@asczdenyservis.cz  
www.asczdenyservis.cz

#### **KOBOX MONTÁŽE, v.o.s**

Cejl 76  
602 00 Brno  
Mob.: +420 733 709 333,  
servis@montazeboxu.cz,

#### **REVOS**

28. října 217  
CZ-709 00 Ostrava  
Tel./Fax: +420 596 625 982  
Mob.: +420 602 707 626  
koupelna.revos@seznam.cz

#### **koupelny HANDL**

Pražská 148  
261 01 Příbram II  
Mob. 774 500 060  
774 500 061  
Thandl@centrum.cz

#### **ARTTEC s r. o.**

Rosická 358  
664 17 Tetčice  
CZ

### SLOVENSKO

#### **SAMITECH**

Milan Šalagovič  
Olšovany 38 (Košice - okolie)  
Mob: 00421 908 365 968  
milansalagovic@pobox.sk

#### **PAVOL BOSÍK**

Krásňany 176  
01303 Žilina  
Mob: 00421 905 627 304  
bosikp@zoznam.sk

#### **SANDY**

Robert Šipoš  
Tatranská 65  
Banská Bystrica  
Mob: 00421 910 993 188  
robertsipos@orangemail.sk

#### **PETER HUBA**

02801 Trstěná-západ 1143/37  
Mob: 00421 903 652 240  
phuba@orava.sk

#### **K-TREND Jan Krutý**

Nábřežná 99  
Nové Zámky  
mob.:0041 905 960 979  
mob.:0041 948 535 880  
kruty@mail.t-com.sk

dovozca:

#### **ARTTEC s.r.o.**

Sídlo firmy:  
Rosická 358, CZ-664 17 Tetčice,  
www.arttec.cz, info@arttec.cz  
tel.: +420 546 422 114,  
fax: +420 546 410 494  
Reklamačné oddelenie:  
tel.: +420 546 434 586,  
mob:+420 731 542 965

Informácie v tomto návodu sú aktuálne k datu tlače. Dovozca si vyhradzuje právo na zmeny technických špecifikácií výrobku. Tlačové chyby vyhradené.